



# INOX 120 / INOX 140

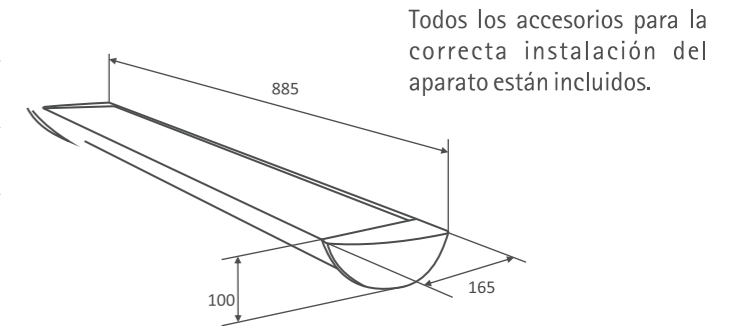
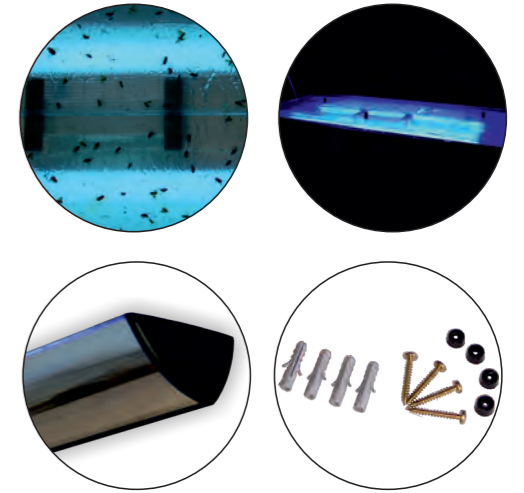
Atendiendo a las nuevas exigencias del mercado y a nuestra experiencia como empresa líder en la fabricación de aparatos eliminadores de insectos, incorporamos un nuevo concepto de nuestra amplia gama.

Gracias a su cuidada estética, Insectrap es la solución idónea para cualquier establecimiento de hostelería, ya que se integra con elegancia en cualquier estancia. En nuestra amplia gama encontrará el modelo de Insectrap que se ajuste mejor a sus necesidades.

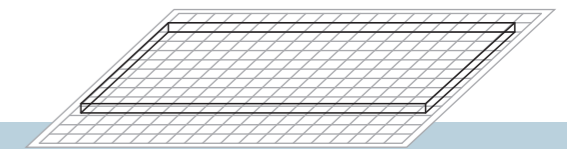
*As a result of market request and our experience as Insect Killer devices Manufacturer Leader, we are pleased to introduce a new concept in Insect Killers.*

*Due to its kept aesthetics, Insectrap is the optimal solution for any hospitality business, as it is design to suit elegantly any environment. Within our wide product range you will surely find the Insectrap model which fits better your necessities.*

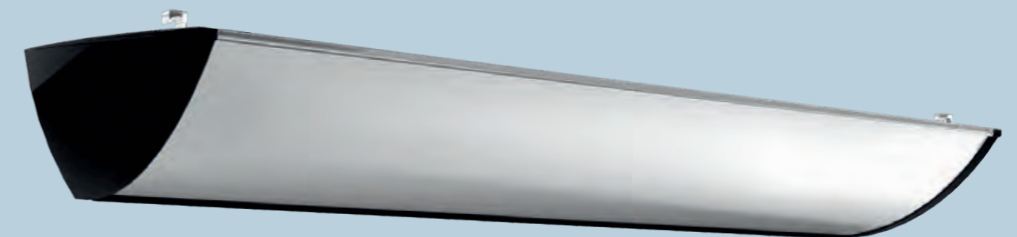
Modelo Model	INOX 120 LED	INOX 120	INOX 140
Referencia Reference	ITX120MLED	ITX120M	ITX140M
Potencia Power	1x9W LED	1x20W	1x40W
Voltaje Voltage	230 V.A.C/50Hz		
Film	Adhesivo / Adhesive 0,14m <sup>2</sup>		
Instalación Mounting	Mural Wall		
Acabado Finish	Inox Stainless Steel		
Dimensiones Dimensions	885x165x100mm		
Peso Weight	4Kg		
Cobertura Coverage	90m <sup>2</sup>	115m <sup>2</sup>	140m <sup>2</sup>



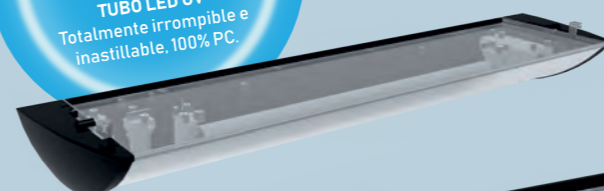
## Eliminador de insectos por lámina adhesiva. Adhesive film insect killer.



Coloque el film sobre la plantilla y realice el conteo fácil y rápidamente. Puede descargar la plantilla en nuestra web: [www.pritec.com/plantilla3.pdf](http://www.pritec.com/plantilla3.pdf)



ITX120M  
ITX140M



ITX120MLED

