



Secamax SUNFLOW

SUNFLOW LÁSER está equipado con una tecnología única y patentada por Pritec; un puntero LED que indica al usuario la posición óptima donde debe situar las manos para el accionamiento del aparato, el modelo SUNFLOW LÁSER es el secamanos más intuitivo y eficaz.

SUNFLOW cuenta con un potente motor de 300W/8500rpm con prestaciones máximas de velocidad de salida del aire y caudal, gracias a ésto consigue una velocidad de secado muy superior a la de otros secamanos convencionales.

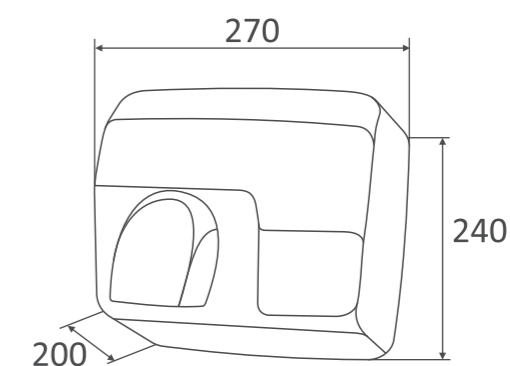
Su carcasa ofrece una alta resistencia. Posee una configuración de doble protección contra sobrecalentamiento que asegura una elevada duración, seguridad y fiabilidad. La resistencia está perfectamente ajustada para que el chorro concentrado de aire no sea excesivamente caliente.

SUNFLOW LASER is equiped with a unique Pritec's patented technology; a LED pointer to indicate the user the action area where the device will automatically switch on when positioning the hands underneath it. This makes SUNFLOW LASER the most user friendly and effective hand dryer in the market.

SUNFLOW is equipped with a 300W, 8500 rpm motor, with high speed and flow air outlet features, provides a better and quicker hand drying.

SUNFLOW's casing delivers high toughness. It features a double protection set up which ensures a long product lifetime, safety and reliability. The heating resistor is perfectly set up so the concentrated air flow does not feel too hot for the user.

Modelo Model	SUNFLOW PULSADOR	SUNFLOW RADAR
Referencia Reference	SI3506P	SI3507X
Potencia Power	2500W	
Voltaje Voltage	230 V.A.C	
Consumo Consumption	11,4A	
Construcción Construction	Metálica con acabado inoxidable Stainless steel finish	
Control Activation	Pulsador Button	Sensor Automatic
Peso Weight	6,5Kg	
Dimensiones Dimensions	270x240x200mm	
Velocidad del aire Air speed	108Km/h	
Volumen de aire Air flow	400m ³ /H	



Todos los accesorios para la correcta instalación del aparato están incluidos.

Secamanos automático. Automatic hand dryer.



SI3506P
Pulsador



SI3507X
Radar