



R110MN

REGULADOR MANUAL
BUS 1-10

1-10 BUS MANUAL
DIMMER

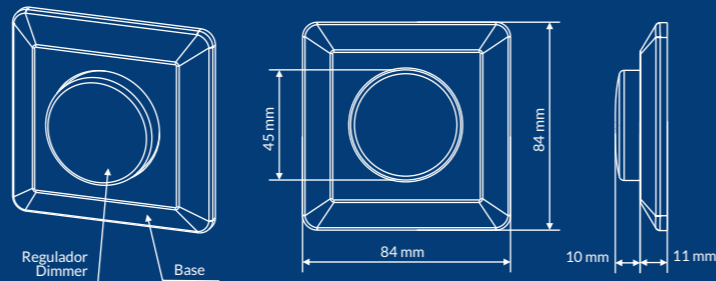
REGULADOR MANUAL
MANUAL DIMMING



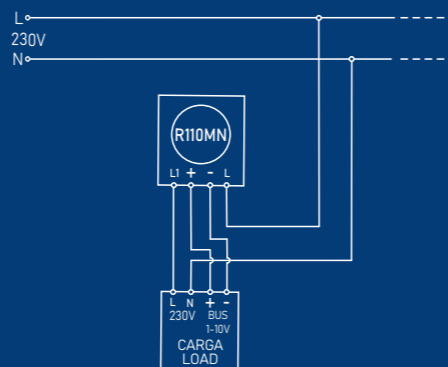
CARACTERÍSTICAS TÉCNICAS TECHNICAL FEATURES

Modelo Model	R110MN
Tensión entrada Input voltage	230V(*)
Máxima corriente Maximum current	10A(*)
Máxima corriente control (1-10) Maximum control current (1-10)	40mA
Memorización de la intensidad de luz más reciente Capable of memorizing most recent light intensity	Sí/Yes
Regulador giratorio Rotary dimmer	Sí/Yes
Color Colour	Blanco/White
Dimensiones Size	84x84x45mm

(*) La conexión a 230V es opcional. Se utiliza únicamente para el corte.



Esquema de conexión
Installation diagram

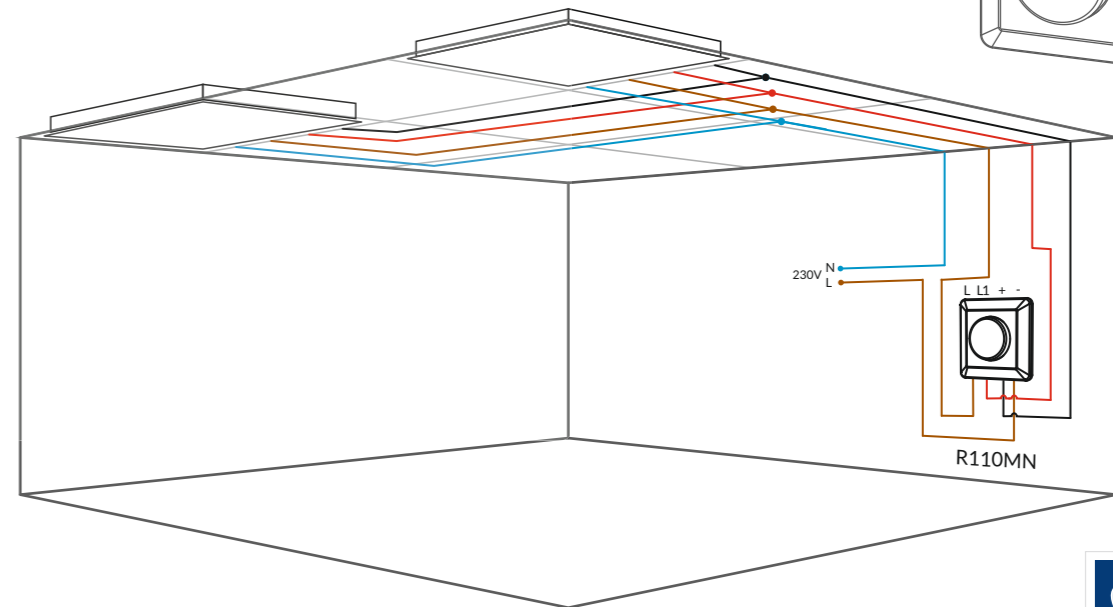
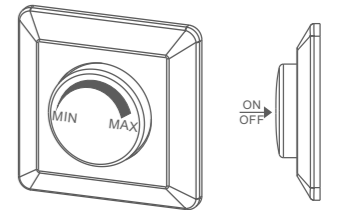


REGULADOR MANUAL BUS 1-10

MODO DE FUNCIONAMIENTO. OPERATION MODE.

Mediante un regulador giratorio, es posible regular la intensidad y potencia de las luminarias. Pulsando el regulador se enciende o apaga la instalación.

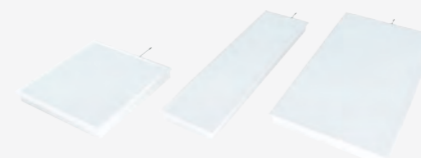
Using a dial, you can adjust the intensity and power of the luminaires. Pressing the controller turns on or off the installation.



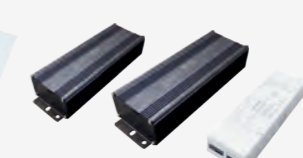
PRODUCTOS COMPATIBLES PRILED. PRILED COMPATIBLE PRODUCTS.



Downlight regulable bus 1-10
Dimmable LED Downlight bus 1-10



Panel LED regulable bus 1-10
Dimmable LED panel bus 1-10
600x600-1200x300-1200x600



Driver regulable para tira LED bus 1-10
Driver for LED strip bus 1-10



Proyector LED regulable bus 1-10
Dimmable flood lights bus 1-10



Campana LED regulable bus 1-10
Dimmable high bay LED bus 1-10



Campana LED regulable bus 1-10
Dimmable high bay LED bus 1-10



Pantalla N regulable bus 1-10
Dimmable N fittings bus 1-10



Pantalla Estanca regulable bus 1-10
Dimmable waterlight luminaires bus 1-10

