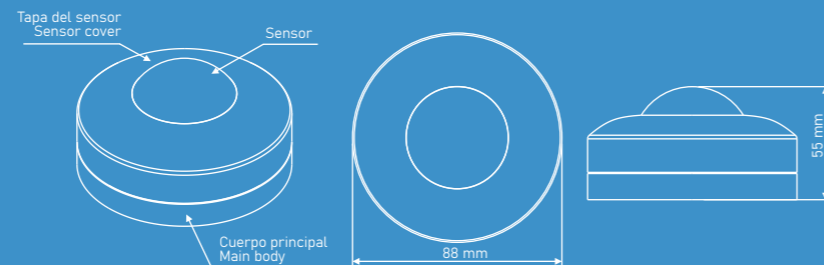


SIR3TS

SENSOR IR DE MOVIMIENTO
IR MOTION SENSOR



CARACTERÍSTICAS TÉCNICAS
TECHNICAL FEATURES

Modelo Model	SIR3TS
Rango de tensión Voltage range	220V-240V
Sensor de luz ambiente integrado Integrated ambient light sensor	Sí/Yes
Ángulo Angle	160° 360°
Máximo diámetro de detección Maximum detection diameter	12m
Máxima altura de instalación Maximum installation height	4m
Máxima potencia controlable Maximum controllable power	400W
Dimensiones Size	Ø88mm ↓ 55mm
Tiempo en marcha tras detección Running time after detection	10s-7m
Luz exterior Outside light	3-2000 Lux

TIME
Ajuste de tiempo (TIME)
Delay time adjust (TIME)

Con el regulador TIME puede controlar el tiempo que las luces permanecerán encendidas tras la última detección. Rango de tiempos desde 10 segundos hasta 7 minutos.

It is possible to set the delay time that load remains on after last detection. Minimum is 10 seconds, maximum 7 minutes.

LUX
Ajuste de luz (LUX)
Ambient light sensor (LUX)

Con el regulador LUX puede controlar la cantidad de luz mínima para que se activen las lámparas, es decir, a partir de que luminosidad se activará la carga.

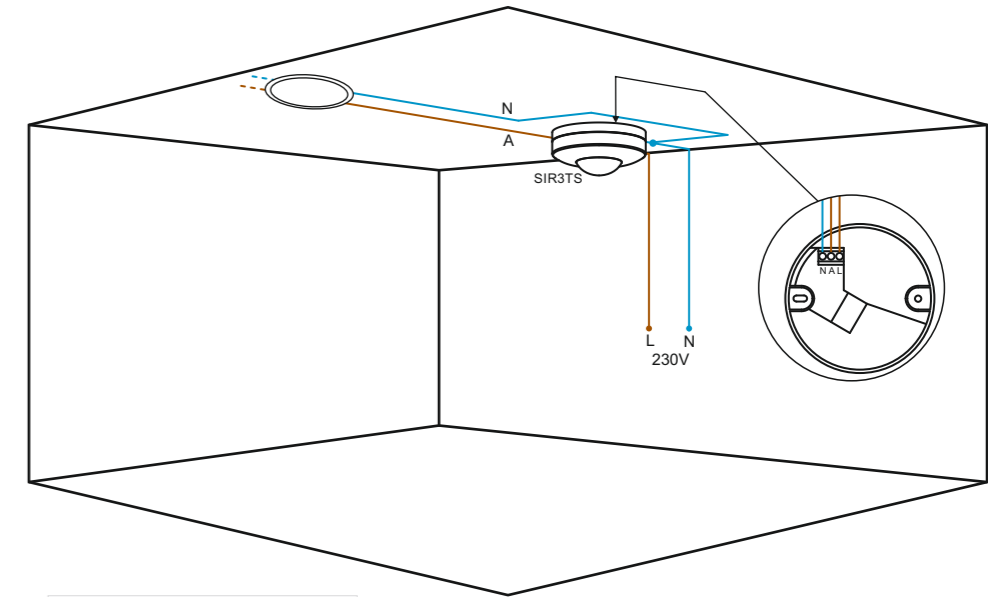
It is possible to set the minimum ambient light to don't connect the load. Setting this option, if there is enough external light, the load will not be turned on.

SENSOR IR DE MOVIMIENTO

DIAGRAMA DE INSTALACIÓN.
INSTALLATION DIAGRAM.



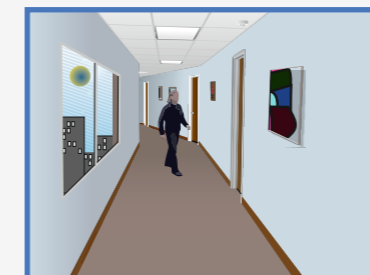
Disponible en varios colores bajo demanda



FUNCIONES.
FUNCTIONS.

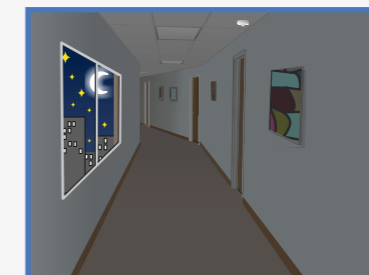
El sensor activa la lámpara a partir de un mínimo de luz establecida por el usuario durante un tiempo programado. Es especialmente adecuado para su uso en pasillos, escaleras, garajes y almacenes, adecuado para lugares donde no hay mucho tránsito de personas.

Sensor will turn on the load when movement is detected, it will remain on the selected time after last detection. This product is recommended in stairs, garages, warehouse...



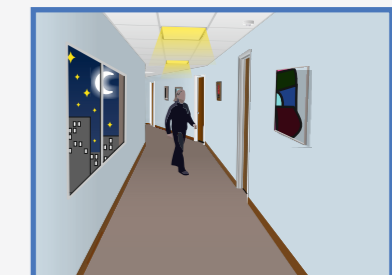
Mientras hay suficiente luz ambiental, el sensor permanece desconectado, si hay detección de movimiento no se enciende la lámpara.

While there is enough ambient light sensor remains off, even movement is detected.



Cuando no hay suficiente luz ambiental, el detector se activa. Sin detección, la lámpara permanece apagada todo el tiempo.

When there is insufficient ambient light, the detector is activated. Without detection, the lamp remains off all the time.



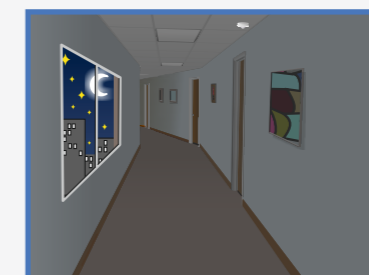
El sensor enciende la lámpara cuando se detecta movimiento.

The sensor turns on the lamp when motion is detected.



La lámpara permanece encendida hasta que pasa el tiempo seleccionado.

The lamp remains on until the selected time passes.



La lámpara se apaga si no hay detección.

The lamp turns off if there is no detection.



Triple cabezal sensor



Videos demostrativos:
www.pritec.com/videos

