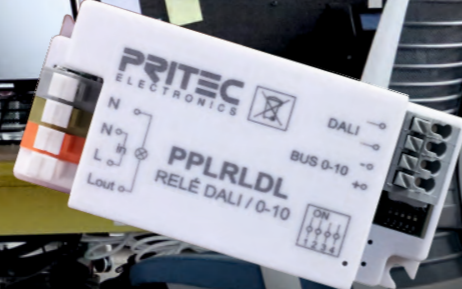


PPLRLDL  
PASARELA / RELÉ  
DALI 1-10  
1-10 TO DALI  
CONVERTER / RELAY



CARACTERÍSTICAS TÉCNICAS  
TECHNICAL FEATURES

Modelo Model	PPLRLDL
Tensión de entrada Input voltage	230V AC
Máxima potencia controlable Maximum controllable power	300W
Dimensiones Size	82x28x37mm
Configuración de umbral para el relé Relay cut adjust	Sí/Yes
Pasos de ajuste Adjusting steps	Cada/Every 10%

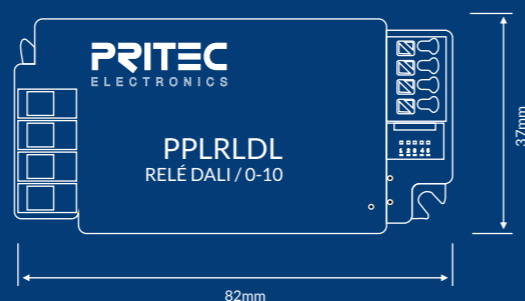
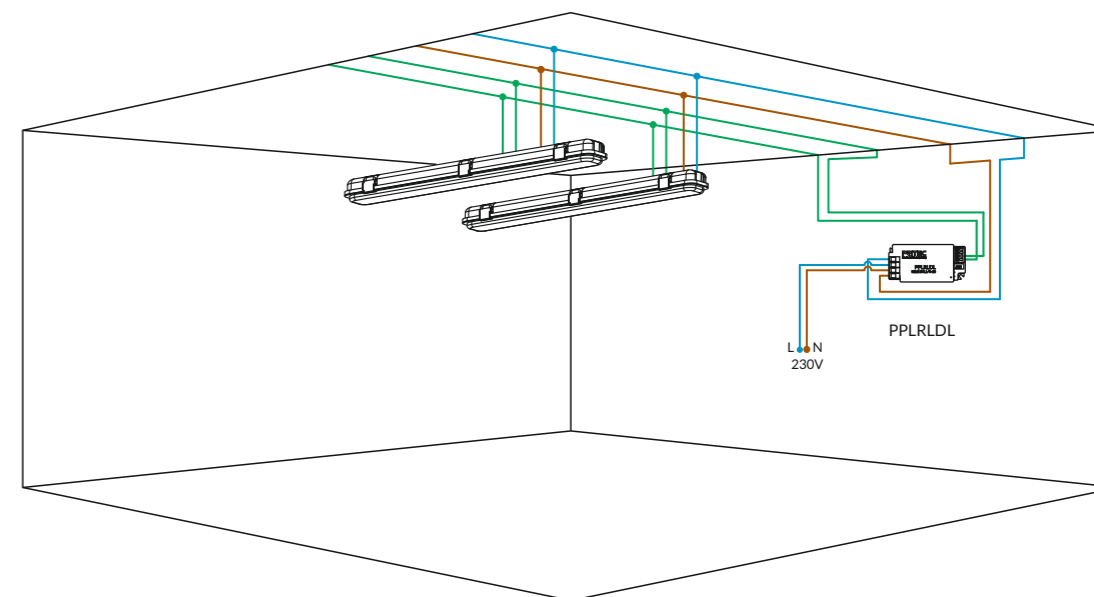


DIAGRAMA DE INSTALACIÓN.  
INSTALLATION DIAGRAM.



FUNCIONES.  
FUNCTIONS.

Pasarela desarrollada por PRITEC que nos permite adaptar cargas no regulables y cargas con regulación 0-10/1-10 al sistema de control DALI. La salida 0-10 / 1-10 es proporcional a la regulación DALI solicitada por el BUS. Convierte la señal DALI a analógica 0-10/1-10, mientras la salida relé activa o desactiva el contacto al partir del % de regulación seleccionado por los switches. La potencia máxima soportada por relé: 16A. Potencia máxima bus 0-10 / 1-10: 25 mA (aprox 20 luminarias).

Gateway developed by PRITEC that allows us to adapt non-adjustable loads and loads with regulation 0-10 / 1-10 to the DALI control system. The output 0-10 / 1-10 is proportional to the DALI regulation requested by the BUS. It converts the DALI signal to analog 0-10 / 1-10, while the output activates or deactivates the contact from the % of regulation selected by the switches. The maximum power supported by relay: 16A. Maximum power bus 0-10 / 1-10: 25 mA (approx 20 luminaires).

\*El valor mínimo alcanzable depende de las posibilidades del receptor 1-10

Ejemplos de instalación:

Regulación de cargas 0-10.  
Conectar la carga regulable 0-10 directamente a la salida 0-10. La carga regulará en función de lo solicitado por DALI y se apagará cuando la señal sea 0.

Regulación de cargas 1-10.  
Conectar la carga regulable 1-10 directamente a la salida 1-10. La carga regulará en función de lo solicitado por DALI pero no llegará a apagar nunca. En caso de apagarla, la alimentación de la luminaria se pasaría por la salida relé y se ajustarían los switches para abrir alimentación por bajo de un 5% de regulación.

Control de cargas no regulables.  
Si se desea que cargas ON/OFF se desconecten cuando la regulación esté por debajo de cierto nivel, sólo es necesario conectar la carga a la salida relé y fijar el % a partir del cual se requiere apagar.

Potencia máxima soportada por relé: 16A.  
Potencia máxima bus 0-10/1-10; 25mA.

Installation examples:

Load regulation 0-10.  
Connect the adjustable load 0-10 directly to the 0-10 output. The charge will regulate according to what is requested by DALI and will turn off when the signal is 0.

Load regulation 1-10.  
Connect the adjustable load 1-10 directly to the 1-10 output. The load will regulate according to the request of DALI but it will never turn off. In case of turning it off, the power supply of the luminaire would be passed through the relay output and the switches would be adjusted to open a low power supply with a 5% regulation.

Control of non-adjustable loads.  
If it is desired that ON / OFF loads be disconnected when the regulation is below a certain level, it is only necessary to connect the load to the relay output and set the % from which it is required to turn off.

Maximum power supported by relay: 16A.  
Maximum power bus 0-10 / 1-10; 25mA.

