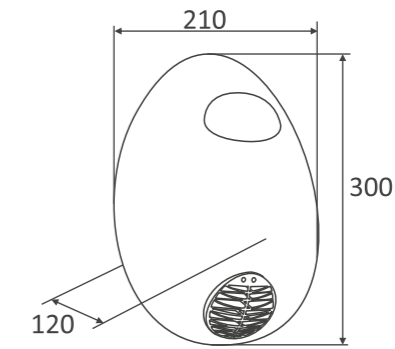




Modelo Model	TURBOJET SATÍN	TURBOJET INOX
Referencia Reference	SI2606X	SI2605X
Potencia Power	2450W	
Voltaje Voltage	230 V.A.C	
Consumo Consumption	10,65A	
Construcción Construction	Acero inoxidable Stainless steel	
Control Activation	Sensor Automatic	
Peso Weight	4,0Kg	
Dimensiones Dimensions	210x300x120mm	
Velocidad del aire Air speed	102,06Km/h	
Volumen de aire Air flow	452,39m ³ /H	



Todos los accesorios para la correcta instalación del aparato están incluidos.



Secamanos automático con puntero LED. Automatic hand dryer with LED pointer.

Secamax TURBOJET Pro

TURBOJET está equipado con una tecnología única y patentada por Pritec; un puntero LED que indica al usuario la posición óptima dónde debe situar las manos para el accionamiento del aparato, lo cual hace de TURBOJET el secamanos más intuitivo y eficaz.

TURBOJET mantiene una sensación térmica homogénea en el usuario al regular la temperatura del aire según el tiempo que el usuario mantenga sus manos bajo el aparato, reduciendo considerablemente el consumo energético respecto a un sistema no autorregulable.

La exclusiva turbina de TURBOJET absorbe a través de su boca parte del aire caliente expulsado, creando un pequeño remolino que reduce el tiempo de secado a la vez que incrementa el ahorro energético. Ésto se consigue gracias al reutilizamiento del aire precalentado por efecto TURBO.

TURBOJET is equipped with an unique Pritec's patented technology; a LED pointer to indicate the user the action area where the device will automatically switch on when positioning the hands underneath it. This makes TURBOJET the most user friendly and effective hand dryer in the market.

TURBOJET keeps an uniform thermal user feeling, as it regulates the air outlet temperature according to the required drying time, reducing quite a lot the energetic consumption against a non self adjustable system.

TURBOJET's exclusive turbine design, absorbs, through its air outlet, a part of the blown hot air, which creates a small twister, that reduces the drying time, as well as saves energy by TURBO effect, as it reuses pre heated air.

Acero inoxidable satinado
Satin stainless steel

SI2606X
Satín



Acero inoxidable pulido espejo
Polished stainless steel

SI2605X
Inox

